



**AUTORIZACIÓN DE ABONOS Y ENMIENDAS
DEL SUELO DE ORIGEN ORGÁNICO
ELABORADAS CON HCH Y PAT
Versión 1**



**Comisión Nacional de
Subproductos
Animales No
Destinados A Consumo
Humano**

AUTORIZACIÓN DE ABONOS Y ENMIENDAS DEL SUELO DE ORIGEN ORGÁNICO ELABORADAS CON HARINAS DE CARNE Y HUESO Y PROTEÍNA ANIMAL TRANSFORMADA

VERSION 1

12/01/2012



**AUTORIZACIÓN DE ABONOS Y ENMIENDAS
DEL SUELO DE ORIGEN ORGÁNICO
ELABORADAS CON HCH Y PAT
Versión 1**



**Comisión Nacional de
Subproductos
Animales No
Destinados A Consumo
Humano**



1.- INTRODUCCIÓN	4
2.- ANTECEDENTES LEGALES.....	4
2.1 NORMATIVA SANDACH	4
2.2 NORMATIVA DE FERTILIZANTES.....	5
3. SANDACH QUE PUEDEN SER UTILIZADOS EN LA ELABORACIÓN DE FERTILIZANTES ORGÁNICOS	6
4.- CLASIFICACIÓN DE LOS PRODUCTOS FERTILIZANTES QUE PUEDEN INCLUIR SANDACH EN SU COMPOSICIÓN	8
5.- REQUISITOS ESPECÍFICOS QUE DEBEN CUMPLIR LOS ABONOS Y ENMIENDAS DEL SUELO ORGÁNICOS ELABORADOS A PARTIR DE HCH Y PAT	9
5.1 PROCESAMIENTO PREVIO	10
5.2 MEZCLA CON SUSTANCIA QUE EXCLUYA SU USO EN ALIMENTACIÓN ANIMAL.....	12
5.3 EXCEPCIONES AL REQUISITO DE MEZCLA	13
5.4 DESCONTAMINACIÓN DE PATÓGENOS.....	14
5.5 ALMACENAMIENTO Y TRANSPORTE.....	15
5.6 TRAZABILIDAD.	15
5.7 REQUISITOS DE LA NORMATIVA SANDACH APLICABLES A LOS ESTABLECIMIENTOS.	17
6.- ANALISIS DE RIESGO	18
6.1 RIESGOS DERIVADOS DE LA COMPOSICIÓN DE LOS FERTILIZANTES ORGÁNICOS	18
6.2 RIESGOS DERIVADOS DE LA AUTORIZACIÓN DE EXCEPCIONES AL REQUISITO DE MEZCLA.	20
6.3 RIESGOS DERIVADOS DEL FLUJO DE FERTILIZANTES ORGÁNICOS CON HCH Y PAT.....	20
6.4 MECANISMOS PARA GARANTIZAR EL CONTROL DEL RIESGO	21
7.- REGISTRO PREVIO A SU PUESTA EN EL MERCADO DE ABONOS Y ENMIENDAS DEL SUELO ORGÁNICOS ELABORADOS A PARTIR DE HCH Y PAT.	23
7.1 SOLICITUD DE INSCRIPCIÓN.....	23
7.2 EVALUACIÓN DE LA SOLICITUD EN RELACIÓN CON LA NORMATIVA DE SUBPRODUCTOS ANIMALES.	24
7.3 PLAZOS PARA REGULARIZAR LA SITUACIÓN EN EL REGISTRO.	24



1.- INTRODUCCIÓN

El presente documento tiene como objeto:

- aclarar la aplicación de la normativa sobre subproductos animales a los abonos y enmiendas del suelo orgánicos que contengan harinas de carne y hueso o proteína animal transformada,
- establecer qué sustancias pueden utilizarse en la mezcla para excluir su uso en alimentación animal,
- definir la información específica sobre dicha sustancia que debe incluirse en la solicitud para la inclusión en el Registro de fertilizantes para estos productos, y el procedimiento para validarla antes de la inscripción del producto,
- aclarar la situación de los fertilizantes orgánicos registrados antes del 31/12/2011 y como regularizarla

2.- ANTECEDENTES LEGALES

2.1 Normativa SANDACH

El 4 de marzo de 2011 entraron en vigor el **Reglamento (CE) 1069/2009, del Parlamento Europeo y del Consejo**, de 21 de octubre de 2009, por el que se establecen las normas sanitarias aplicables a los subproductos animales y los productos derivados no destinados al consumo humano y por el que se deroga el Reglamento (CE) 1774/2002, y el **Reglamento (UE) n° 142/2011 de la Comisión**, de 25 de febrero de 2011, que desarrolla al anterior. Estos reglamentos establecen condiciones para la producción y puesta en el mercado de abonos y enmiendas del suelo de origen orgánico elaborados a partir de subproductos animales. La principal novedad con respecto a la situación anterior es la exigencia de que los fertilizantes que contengan harinas de carne y hueso (HCH) o proteína animal transformada (PAT) sean mezclados con una sustancia que garantice que no se van a utilizar en alimentación animal. Además se contemplan dos excepciones a este requisito.

Estos requisitos se recogen en el proyecto de Real Decreto por el que se establecen las normas sanitarias aplicables a los subproductos animales y los productos derivados no destinados al consumo humano (en trámite):

Artículo 22. Abonos y enmiendas del suelo de origen orgánico.

La introducción en el mercado y el uso de abonos y enmiendas del suelo de origen orgánico se realizará de acuerdo con las condiciones establecidas en el artículo 22 del Reglamento (UE) n° 142/2011, de la Comisión, de 25 de febrero de 2011 así como con las disposiciones del Real Decreto 824/2005, de 8 de julio, que incluyen la inscripción obligatoria en el Registro de los productos fertilizantes previa a su comercialización



Los abonos y enmiendas del suelo de origen orgánico que vayan a ser utilizados en España y que consistan en, o hayan sido producidos a partir de, harinas de carne y huesos derivadas de materiales de categoría 2 o a partir de proteínas animales procesadas, deberán ser mezclados con un componente autorizado por la autoridad competente, en una proporción mínima que excluya todo uso posterior de la mezcla con fines de alimentación animal. El componente se autorizará de conformidad con los requisitos establecidos en el anexo XI, capítulo II, sección 1 (3) del Reglamento (UE) nº 142/2011, de la Comisión, de 25 de febrero de 2011.

La mezcla deberá realizarse en establecimientos o plantas autorizadas o registradas de acuerdo con los artículos 23 y 24 del Reglamento (CE) nº 1069/2009, del Parlamento Europeo y del Consejo, de 21 de octubre.

2.2 Normativa de fertilizantes

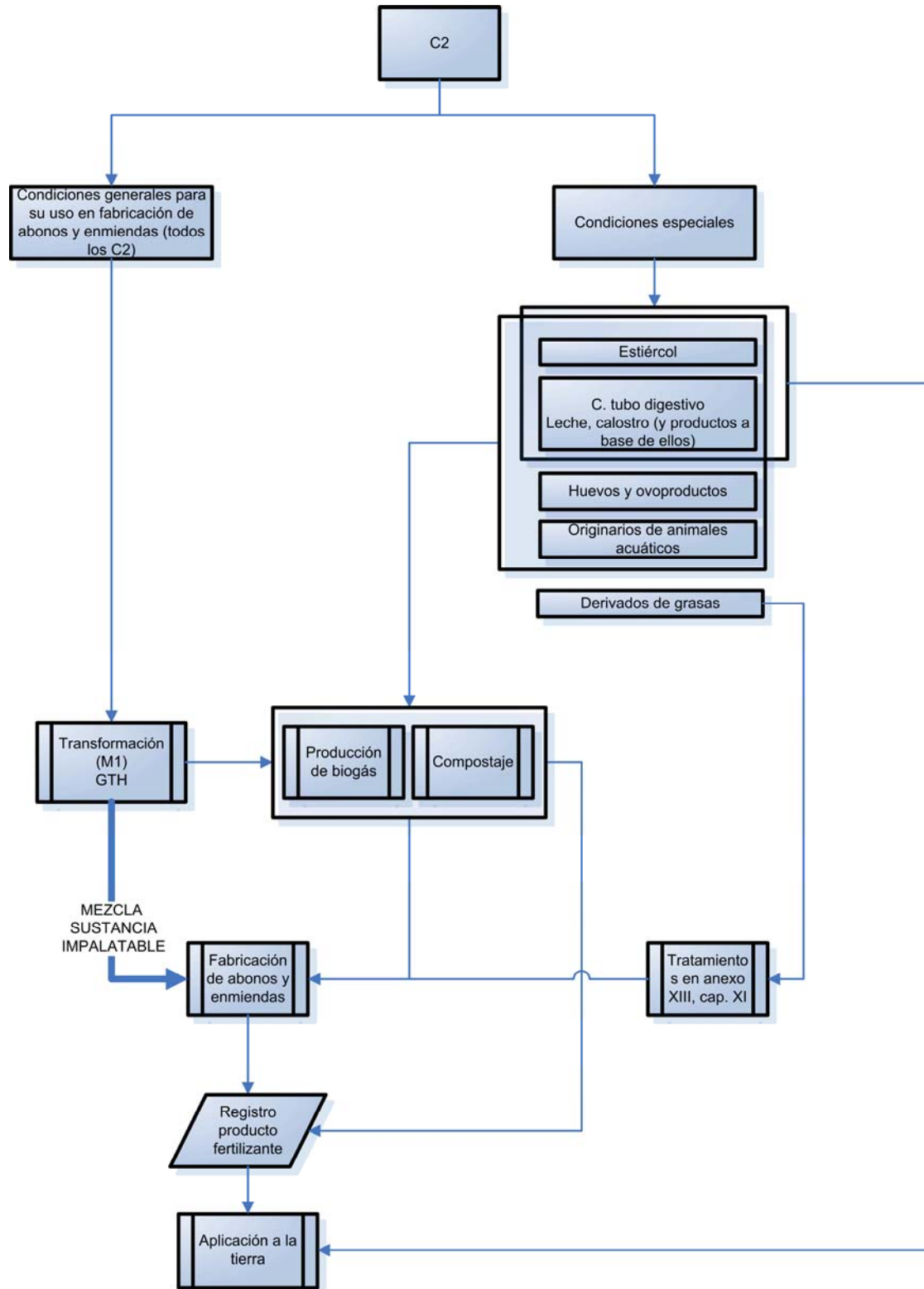
El **Real Decreto 824/2005**, de 8 de julio, de productos fertilizantes por su parte, establece la normativa básica en materia de productos fertilizantes y las normas necesarias de coordinación con las comunidades autónomas. Esta norma complementa el **Reglamento (CE) nº 2003/2003 del Parlamento Europeo y del Consejo**, de 13 de octubre, relativo a los abonos; regulando a nivel nacional:

- Definición y tipificación de los productos fertilizantes distintos de los “abonos CE”
- El procedimiento para la inscripción, previa a su puesta en el mercado, de determinados productos, entre los que se encuentran los fertilizantes orgánicos.
- Creación del Registro de productos fertilizantes
- Requisitos de envasado e identificación
- Los ingredientes autorizados para la elaboración de los productos fertilizantes
- Las condiciones para la puesta en el mercado, como la trazabilidad o los niveles máximos de microorganismos.
- Controles y régimen sancionador.

El Real Decreto 824/2005 ha sido modificado en sus anexos por el **Real Decreto 1769/2007**, de 28 de diciembre, por el que se modifica el Real Decreto 824/2005, de 8 de julio, sobre productos fertilizantes y por la **Orden APA/863/2008**, de 25 de marzo, y por la **Orden PRE/630/2011**, de 23 de marzo, y desarrollado por la **Orden ARM/1336/2010**, de 11 de mayo, por la que se aprueba el modelo normalizado de comunicación al Registro de Productos Fertilizantes



3. SANDACH QUE PUEDEN SER UTILIZADOS EN LA ELABORACIÓN DE FERTILIZANTES ORGÁNICOS

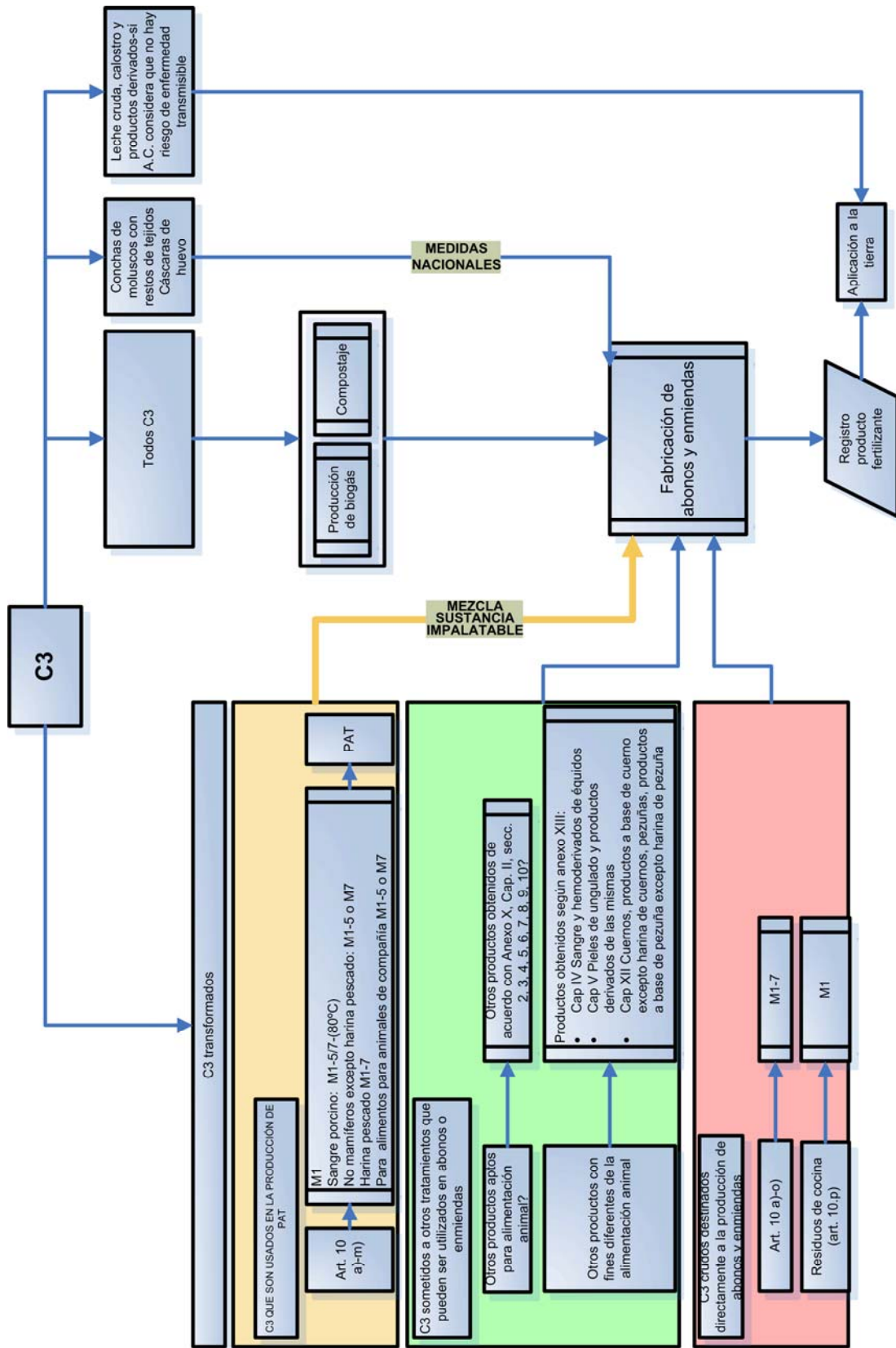




**AUTORIZACIÓN DE ABONOS Y ENMIENDAS
DEL SUELO DE ORIGEN ORGÁNICO
ELABORADAS CON HCH Y PAT
Versión 1**



**Comisión Nacional de
Subproductos
Animales No
Destinados A Consumo
Humano**





4.- CLASIFICACIÓN DE LOS PRODUCTOS FERTILIZANTES QUE PUEDEN INCLUIR SANDACH EN SU COMPOSICIÓN

La Dirección General de recursos agrícolas y ganaderos del Ministerio de Medio Ambiente y Medio Rural y Marino es la autoridad competente para la gestión del Registro de productos fertilizantes establecido en el Real Decreto 824/2005, de 8 de julio, de productos fertilizantes. La inclusión en el registro es obligatoria antes de la comercialización de dichos productos en el territorio español.

El Real Decreto se aplica a los siguientes grupos de productos fertilizantes:

- Grupo 1. Abonos inorgánicos nacionales**
- Grupo 2. Abonos orgánicos**
- Grupo 3. Abonos órgano-minerales**
- Grupo 4. Otros abonos y productos especiales.**
- Grupo 5. Enmiendas calizas**
- Grupo 6. Enmiendas orgánicas**
- Grupo 7. Otras enmiendas.**

El anexo I del Real Decreto 824/2005 desarrolla esta clasificación especificando diferentes tipos de abonos o enmiendas que se incluyen dentro de cada grupo. De acuerdo con dicho anexo, los abonos y enmiendas del suelo de origen orgánico elaborados a partir de subproductos animales o productos derivados se encuadran dentro de los grupos 2, 3, 4 y 6:

- Grupo 2. Abonos orgánicos**
- Grupo 3. Abonos órgano-minerales**
- Grupo 4. Otros abonos y productos especiales.**
- Grupo 6. Enmiendas orgánicas**

De acuerdo con las definiciones incluidas en el anexo para cada tipo de fertilizante, los abonos y enmiendas que podrían incluir (aunque no necesariamente) en su composición HCH o PAT son los siguientes

- **Grupo 2. Abonos Orgánicos**
 - » **2.1.01 abono orgánico nitrogenado de origen animal**
 - » **2.1.03 abono orgánico nitrogenado de origen animal y vegetal**



- » **2.2.01 abono orgánico fosfatado de origen animal**
- » **2.3.01 abono orgánico NPK de origen animal**
- » **2.3.02 abono orgánico NPK de origen animal y vegetal**
- » **2.4.01 abono orgánico NP de origen animal**
- » **2.4.02 abono orgánico NP de origen animal y vegetal**

▪ **Grupo 3. Abonos órgano-minerales**

- » **Todos los tipos incluidos en el anexo**

Además, los siguientes tipos de abonos pueden estar elaborados a partir de otros subproductos animales, **distintos** de las HCH y PAT:

▪ **Grupo 4. Otros abonos y productos especiales**

- » **4.01 Aminoácidos**
- » **4.02 Abono con aminoácidos**

▪ **Grupo 6 Enmiendas orgánicas**

- » **6.01 Enmienda orgánica húmica**
- » **6.02 Enmienda orgánica compost**
- » **6.04 Enmienda orgánica compost de estiércol**
- » **6.05 Enmienda orgánica vermicompost**

5.- REQUISITOS ESPECÍFICOS QUE DEBEN CUMPLIR LOS ABONOS Y ENMIENDAS DEL SUELO ORGÁNICOS ELABORADOS A PARTIR DE HCH Y PAT

El anexo XI del Reglamento (UE) nº 142/2011 contiene los requisitos específicos aplicables a los abonos y enmiendas del suelo de origen orgánico.

El capítulo I trata de las condiciones aplicables al estiércol (sin transformar o transformado), productos que no son objeto de este documento.

El capítulo II trata de las condiciones requeridas a los abonos y enmiendas de origen orgánico elaboradas con HCH (categoría 2), PAT (productos derivados de categoría 3) o subproductos animales de categoría 3 procesados con fines diferentes a la producción de PAT; se excluyen de la aplicación de este capítulo:

- » Estiércol (regulado en el capítulo I)



- » Contenido del tubo digestivo (cuando se aplica directamente o se destina a compostaje o biogás)
- » Compost
- » Leche, productos lácteos, productos derivados de la leche, calostro, productos a base de calostro (cuando se aplican directamente o se destinan a compostaje o biogás)
- » Residuos de fermentación procedentes de la producción de biogás

5.1 Procesamiento previo

Las materias primas que se usen para producir fertilizantes y que consistan en HCH, PAT o subproductos de categoría 3 procesados con fines diferentes a la producción de PAT deben haber sido tratados previamente de acuerdo con los siguientes requisitos (anexo XI, capítulo II, sección 1.1):

- a) aplicando el método de transformación 1 (esterilización por presión), cuando la materia prima pertenece a la categoría 2;*
- b) utilizando la proteína animal transformada que se ha obtenido de material de la categoría 3 con arreglo a la sección 1 del capítulo II del anexo X, o de materiales sometidos a otro tratamiento, cuando estos materiales puedan ser utilizados en abonos o enmiendas del suelo de origen orgánico en virtud de lo dispuesto en el presente Reglamento, o*
- c) aplicando uno de los métodos de tratamiento 1 a 7 recogidos en el capítulo III del anexo IV, cuando la materia prima pertenece a la categoría 3 y no se utiliza en la elaboración de proteína animal transformada.*

El epígrafe b) debe interpretarse de la siguiente manera:

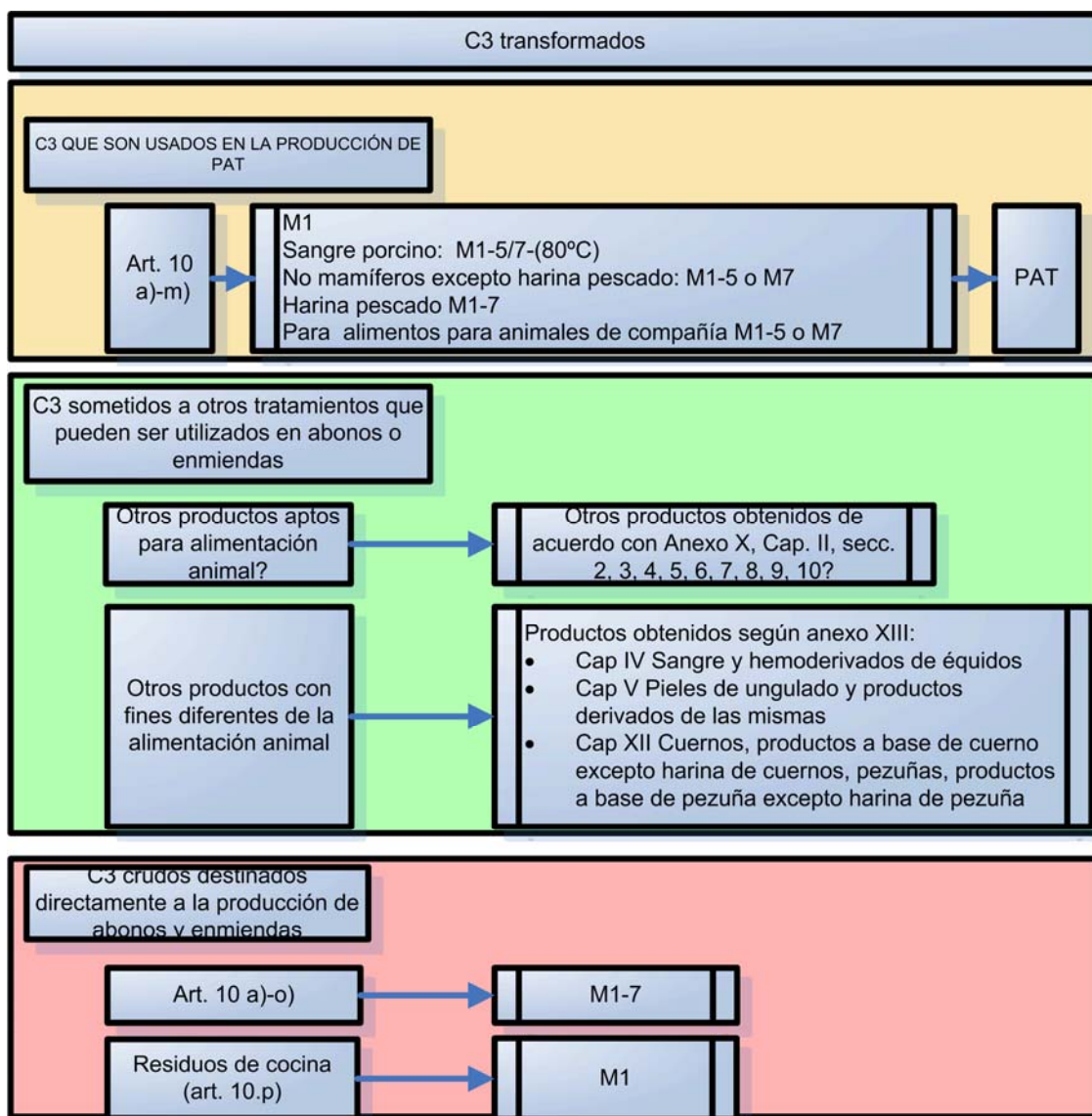
- » La PAT que tras su obtención se destine a producción de fertilizantes y no a la elaboración de piensos, por el motivo que sea, debe haber sido procesada utilizando el método 1 de transformación, salvo si consiste en sangre de porcino, proteína de animales no mamíferos, harina de pescado, o proteína transformada con destino a su uso en alimentos para animales de compañía; en estos casos habrá sido producida de acuerdo con los requisitos contemplados en la sección I del capítulo II del anexo X del reglamento.
- » Además pueden utilizarse otros productos sometidos a otros tratamientos:
 - Los contemplados en el anexo X, aptos para la alimentación animal y diferentes de las PATs
 - Los contemplados en el anexo XIII, elaborados con fines distintos a la alimentación animal, cuando se indique de manera específica



que pueden ser destinados a la producción de abonos o bien de manera genérica a fines distintos de la alimentación animal.

- » Y los subproductos de categoría 3 pueden ser destinados directamente a la producción de fertilizantes aplicándoles cualquiera de los métodos 1-7, salvo los residuos de cocina, que precisan la aplicación del método 1.

La figura siguiente recoge las diferentes posibilidades:





5.2 Mezcla con sustancia que excluya su uso en alimentación animal

Sólo los fertilizantes que contengan HCH o PAT requieren ser mezclados, en una planta autorizada, con dicha sustancia:

(Anexo XI, Capítulo II, sección 1.3)

2. Los abonos y enmiendas del suelo de origen orgánico consistentes o fabricados a partir de harinas de hueso y carne derivadas de material de la categoría 2 o de proteínas animales transformadas, se mezclarán en un establecimiento o planta registrados, con la proporción mínima suficiente de un ingrediente autorizado por la autoridad competente del Estado Miembro en el que se pretende aplicar dicho producto a la tierra, con el propósito de excluir todo uso posterior de la mezcla con fines de alimentación animal.

3. La autoridad competente autorizará el ingrediente mencionado en el punto 2 conforme a lo siguiente:

a) el ingrediente consistirá en cal, estiércol, orina, compost o residuos de fermentación procedentes de la transformación de subproductos animales en biogás o en otras sustancias, como fertilizantes minerales que no se utilicen para la alimentación animal y que excluyan todo el uso posterior de la mezcla con fines de alimentación animal de acuerdo con las buenas prácticas agrícolas. ()*

*b) el ingrediente se determinará en función de una evaluación de las condiciones relativas al clima y al suelo para el uso de la mezcla como fertilizante, de las condiciones que indiquen que el ingrediente hace que la mezcla no sea apetecible para los animales o que de cualquier forma sea eficaz para impedir el uso de la mezcla con fines de alimentación animal y conforme a los requisitos establecidos en la legislación de la Unión, o si procede, en la legislación nacional, para la protección del medio ambiente en lo que respecta a la protección del suelo y las aguas subterráneas. (**)*

*La autoridad competente pondrá la lista de ingredientes autorizados a disposición de la Comisión y de otros Estados miembros previa solicitud. (***)*

(*) La lista de ingredientes que podrán utilizarse para mezclar con abonos y enmiendas del suelo orgánicos elaborados a partir de HCH y PAT que vayan a ser aplicados a la tierra en España es la siguiente:

» Cualquiera de las sustancias mencionadas en el Reglamento (UE) 142/2011:

- Cal
- Estiércol
- Orina
- Compost
- Residuos de fermentación procedentes de la transformación de subproductos animales en biogás



- » Otras sustancias, como fertilizantes minerales que no se utilicen para la alimentación animal y que excluyan todo el uso posterior de la mezcla con fines de alimentación animal de acuerdo con las buenas prácticas agrícolas

(**) La **autorización** para su uso se realizará específicamente **para cada producto fertilizante (o familia)** junto con la inscripción del mismo en el Registro de productos fertilizantes. Los fabricantes deberán proporcionar información sobre la sustancia a emplear en la solicitud para la inscripción, de acuerdo con el procedimiento detallado más adelante. La inscripción del producto en el registro implicará la autorización del ingrediente propuesto y en las condiciones indicadas en la solicitud. El procedimiento de registro se detalla en el apartado 6 de este documento.

(***) La DGRAG dispondrá de información actualizada sobre los fertilizantes que contengan HCH o PAT y las sustancias y proporciones utilizadas en la mezcla.

5.3 Excepciones al requisito de mezcla

El reglamento establece además dos excepciones a este requisito de mezcla:

4. Sin embargo, los requisitos mencionados en el punto 2 no se aplicarán a:

a) abonos y enmiendas del suelo de origen orgánico en envases destinados a la venta directa con un peso de 50 Kg. como máximo para uso del consumidor final (♦), o

b) abonos y enmiendas del suelo de origen orgánico en grandes sacos con un peso de 1 000 Kg. como máximo, si se indica en dichos envases o sacos que no están destinados a su aplicación en tierras a las que tienen acceso los animales de granja, a condición de que el Estado miembro en el que se prevé aplicar el abono o la enmienda de suelo de origen orgánico a la tierra haya autorizado el uso de dichos sacos de conformidad con una determinación de la probabilidad de la posible desviación de los materiales a explotaciones ganaderas o a tierras a las que tienen acceso animales de granja(♦♦).

(♦) La primera excepción será aplicable directamente previa notificación a la DGRAG, como se verá más adelante.

(♦♦) La segunda excepción requiere

- una autorización previa por el Estado miembro en base a un análisis de riesgo¹ que contemple el posible consumo por parte de animales de granja, accidental o intencionado de productos fertilizantes hechos con HCH o PAT. En el proyecto de Real Decreto por el que se establecen las normas sanitarias aplicables a los subproductos animales y los productos derivados

¹ Ver apartado 5



no destinados al consumo humano (en trámite)... Se establece la base legal para el uso de esta excepción en los productos fertilizantes que vayan a ser aplicados en territorio español. .

- la notificación a la DGRAG, por parte del fabricante, de su intención de acogerse a esta posibilidad²

5.4 Descontaminación de patógenos

De acuerdo con el epígrafe 5 del anexo XI, Capítulo II, sección 1 del Reglamento (UE) 142/2011:

5. Los fabricantes de abonos y enmiendas del suelo de origen orgánico deben garantizar que, antes de que éstos se comercialicen, se someten a la descontaminación de patógenos de conformidad con:

— el capítulo I del anexo X, en el caso de proteína animal transformada o productos derivados de material de las categorías 2 o 3;

— la sección 3 del capítulo III del anexo V en el caso de compost y residuos de la fermentación procedentes de la transformación en biogás de subproductos animales o productos derivados.³

Esto implica que los abonos que contengan HCH o PAT deberán ajustarse a los siguientes criterios microbiológicos:

*Las muestras de los productos finales tomadas durante el período de almacenamiento en la planta de transformación o al término del mismo deberán cumplir las normas siguientes:
Salmonella: ausente en 25 g: $n = 5$, $c = 0$, $m = 0$, $M = 0$*

Enterobacteriaceae: $n = 5$, $c = 2$, $m = 10$, $M = 300$ en 1 g;

donde:

n = número de muestras del ensayo;

m = valor umbral del número de bacterias; el resultado se considera satisfactorio si el número de bacterias en todas las muestras no es superior a m ;

M = valor máximo del número de bacterias; el resultado se considera insatisfactorio si el número de bacterias en una o más muestras es igual o superior a M ; y

c = número de muestras cuyo recuento de bacterias puede situarse entre m y M ; la muestra sigue considerándose aceptable si el recuento de bacterias de las demás muestras es igual o inferior a m .

² Ver apartado 6

³ Aunque la mayor parte de los requisitos recogidos en la sección 1 del capítulo III del anexo XI se refieren a los fertilizantes que contengan HCH o PAT, debe tenerse en cuenta que el apartado 5 establece también criterios microbiológicos para los que contengan compost o residuos de digestión.



5.5 Almacenamiento y transporte.

El Reglamento (UE) 142/2011 indica que tras su producción, los abonos y enmiendas del suelo de origen orgánico deberán almacenarse y transportarse correctamente:

- a) a granel, en condiciones adecuadas para impedir la contaminación;
- b) envasados o en sacos, en el caso de abonos o enmiendas del suelo de origen orgánico destinados a la venta a usuarios finales, o
- c) en el caso de almacenamiento en explotaciones ganaderas, en un espacio de almacenamiento adecuado al que no tengan acceso los animales de la granja.

El epígrafe c) debe interpretarse en conjunción con la normativa de alimentación animal: los abonos o enmiendas **deben almacenarse separadamente de los alimentos para animales** de modo que se evite todo riesgo de contaminación cruzada entre ellos. Además, debe impedirse el acceso de los animales a los fertilizantes, para evitar que puedan consumirlos.

Los vehículos o contenedores deberán estar registrados de acuerdo con el artículo 23 del Reglamento 1069/2009 y el artículo 20 del Reglamento 142/2011.

5.6 Trazabilidad.

a) Identificación

Los envíos de subproductos animales y de productos derivados (por tanto, también los envíos de fertilizantes) debe ser identificados del siguiente modo:

- » Los envases, contenedores o vehículos deben estar marcados prominentemente y de forma indeleble con códigos de colores, de modo que al menos durante el período de transporte, se muestre en su superficie, o parte de ésta, o en una etiqueta o un símbolo que se fije en los mismos:
 - para fertilizantes que contengan HCH, el color amarillo;
 - para fertilizantes con PAT u otros materiales de la categoría 3, el color verde con un alto contenido de azul
- » una etiqueta fijada al envase, contenedor o vehículo debe mostrar la siguiente leyenda:
 - **“abonos o enmiendas del suelo de origen orgánico-no está permitido el pasto de animales de granja o el uso de los cultivos como hierba de pasto durante un mínimo de 21 días tras su aplicación”**
 - Esta etiqueta no es obligatoria para:



- » Envases destinados a la venta directa con un peso máximo de 50 Kg. para uso del consumidor final
- » Grandes sacos de hasta 1000 Kg., a condición de hayan sido autorizados previamente y que se indique sobre los mismos que no están destinados a la aplicación a tierras a las que tengan acceso animales de granja.

b) Marcado

Las HCH deben marcarse, durante su procesamiento por esterilización a presión, con GTH (glicerol triheptanoato), de acuerdo con el capítulo V del anexo VIII del Reglamento 142/2011:

1. En las plantas de transformación que procesen material de las categorías 1 o 2, los productos derivados deberán estar marcados permanentemente con triheptanoato de glicerol (GTH), de forma que:

a) el GTH se añada a los productos derivados que han sido sometidos previamente a un tratamiento térmico de higienización a una temperatura interna mínima de 80 °C y que quedan protegidos posteriormente de una recontaminación;

b) todos los productos derivados contengan de forma homogénea en toda su masa una concentración mínima de 250 mg de GTH por Kg. de grasa.

La presencia de GTH es exigible tanto en las HCH empleadas como materia prima en la elaboración de productos fertilizantes, como en los propios fertilizantes (en este caso la concentración de GTH detectable dependerá de la proporción de HCH que contenga el fertilizante)

c) Documento comercial

Durante su transporte, los abonos y enmiendas del suelo orgánicos deberán ir acompañados de un documento comercial con arreglo al modelo establecido en el proyecto de Real Decreto por el que se establecen las normas sanitarias aplicables a los subproductos animales y los productos derivados no destinados al consumo humano (en trámite)⁴.

El documento no será necesario cuando se trate del suministro realizado por comercios de venta al por menor a usuarios finales (distinto de operadores comerciales) dentro de España.

Es decir, los envíos directos desde las plantas de fertilizantes a almacenes, distribuidores comerciales o a los usuarios finales deben ir acompañados del

⁴ Para envíos intracomunitarios, del modelo establecido en el anexo VIII del Reglamento 142/2011.



documento comercial. Los envíos desde los establecimientos de venta al por menor a los usuarios finales, están exentos de este documento.

Además deberán tenerse en cuenta los requisitos establecidos en los capítulos II (Envasado e identificación de los productos fertilizantes) y III (Puesta en el mercado) del Real Decreto 824/2005.

5.7 Requisitos de la normativa SANDACH aplicables a los establecimientos.

Autorización y registro

Los establecimientos en los que se fabrican los abonos y enmiendas del suelo orgánico así como los que almacenan dichos productos (excepto el almacenamiento en el lugar de aplicación, es decir, en las explotaciones agrarias) precisan ser autorización de acuerdo con el artículo 24 del Reglamento 1069/2009.

Además habrán de ser registrados y se les asignará un código oficial de acuerdo con el artículo 23 de dicho reglamento.

Esto implica que los establecimientos en los que se realizan las mezclas de diversas materias primas con el objeto de producir un abono o enmienda orgánicos, los establecimientos en los que éstos se mezclan con una sustancia para excluir su uso en alimentación animal, y los establecimientos de almacenamiento, incluidos las comerciales de abonos, deben ser autorizados y registrados de acuerdo con la normativa SANDACH. Están excluidas las explotaciones agrarias que almacenen abonos o enmiendas para su propio uso.

Estos requisitos se aplican no sólo a la producción y comercialización de abonos con HCH o PAT, sino a la de todos los abonos orgánicos, incluidos los que están elaborados a base de estiércol, guano no mineralizado, contenidos del tubo digestivo, compost y residuos de fermentación, según la definición nº 22 del artículo 3 del Reglamento 1069/2009.

Autocontrol

El artículo 28 del Reglamento 1069/2009 exige que los explotadores apliquen y mantengan controles propios en sus establecimientos o plantas para supervisar el cumplimiento de dicho reglamento. Deben garantizar que ningún subproducto animal o producto derivado del que se sospeche o se haya descubierto que no cumple el Reglamento salga del establecimiento o planta salvo si es para su eliminación.



El sistema de controles propios puede estar basado en los principios del análisis de peligros y puntos de control crítico (APPCC) pero éste no es un requisito obligatorio para las fábricas y almacenes de abonos y enmiendas.

Condiciones generales

Deberán cumplirse otros requisitos de carácter general recogidos en el Reglamento 142/2011, además de los contemplados específicamente en el anexo XI:

- Anexo II Restricciones de uso de subproductos animales
 - Capítulo II Alimentación de animales de granja con pasto.
- Anexo VIII, Recogida, Transporte y Trazabilidad.
- Anexo IX Condiciones aplicables a determinados establecimientos y plantas autorizados y registrados
 - Capítulo III Condiciones de almacenamiento de productos derivados
 - Capítulo IV Explotadores registrados (requisitos que deben cumplir los operadores de los **almacenes** de abonos y enmiendas)
- Anexo XIII Alimentos para animales de compañía y determinados productos derivados
 - Capítulo I Condiciones generales (para las **fábricas**)
- Anexo XVI **Controles oficiales**
 - Capítulo III, sección 7 Controles oficiales sobre la aplicación de ciertos abonos y enmiendas del suelo de origen orgánico.

6.- ANALISIS DE RIESGO

6.1 Riesgos derivados de la composición de los fertilizantes orgánicos

Existe un riesgo potencial de que los animales que accedan a terrenos recién abonados o ingieran hierba recolectada de los mismos, consuman accidentalmente una pequeña cantidad del producto fertilizante.

En el caso de los abonos en cuya composición se utilizan HCH, PAT u otros subproductos animales o productos derivados (como el compost o los digestatos de biogás), esto implicaría el incumplimiento de las restricciones establecidas en la normativa comunitaria (feed ban) y por tanto la aparición de un potencial riesgo sanitario.

Para evitar este riesgo, la normativa sobre subproductos animales establece un tiempo de espera de al menos 21 días durante el cual los animales no pueden acceder a los pastos, o no se les puede suministrar el material recolectado en los mismos.



Por otra parte, los productos fertilizantes del grupo 2, abonos orgánicos, podrían estar fabricados utilizando como únicos ingredientes las HCH o las PAT. Teniendo en cuenta la evolución al alza de los precios de materias primas para la alimentación animal que los mercados mundiales han experimentado en los últimos años, y la dependencia crónica de la UE de los mercados externos para abastecerse de materias proteaginosas para la elaboración de piensos, existe un riesgo potencial de que los abonos elaborados con proteínas de origen animal sean utilizados ilegalmente como piensos para animales de granja.

Para minimizar este riesgo la normativa sobre subproductos animales requiere que los fertilizantes a base de HCH y PAT se mezclen con sustancias que excluyan su uso en alimentación animal.

Cada Estado Miembro debe establecer la lista de sustancias autorizadas para tal fin en su territorio.

En el caso de España, se ha decidido permitir el empleo de todas las mencionadas en la normativa comunitaria; además se posibilita a los fabricantes proponer el uso de cualquier otra sustancia con este fin. Esta decisión no supone un incremento del riesgo de la utilización ilegal de fertilizantes orgánicos en alimentación animal por los siguientes motivos:

- Todos los productos fertilizantes que podrían incluir en su composición HCH o PAT, (grupos 2, 3 y 6) han de ser inscritos en el Registro de fertilizantes de manera previa a su comercialización en el territorio español.
- Las solicitudes son evaluadas de manera individualizada por los departamentos competentes en materia de agricultura, medio ambiente y salud pública (MARM y MSPSI); además, en aplicación del protocolo contemplado en este documento, serán también evaluados por la unidad competente en materia de subproductos animales del MARM.

Esta evaluación garantiza que la sustancia a emplear en cada caso será adecuada desde el punto de vista de las condiciones relativas al clima y al suelo, de la protección del medio ambiente y de la salud pública, y de su eficacia para impedir su uso en alimentación animal.

- El registro de fertilizantes permite obtener la información necesaria para la realización de controles oficiales en relación con los productos a base de HCH y PAT y sus fabricantes (Programa de control oficial de establecimientos, plantas y operadores SANDACH).
- El Programa nacional de control oficial de higiene y sanidad de la producción primaria ganadera incluye el control del correcto uso de los fertilizantes orgánicos en las explotaciones ganaderas, así como el control del cumplimiento de las prohibiciones en materia de alimentación animal.

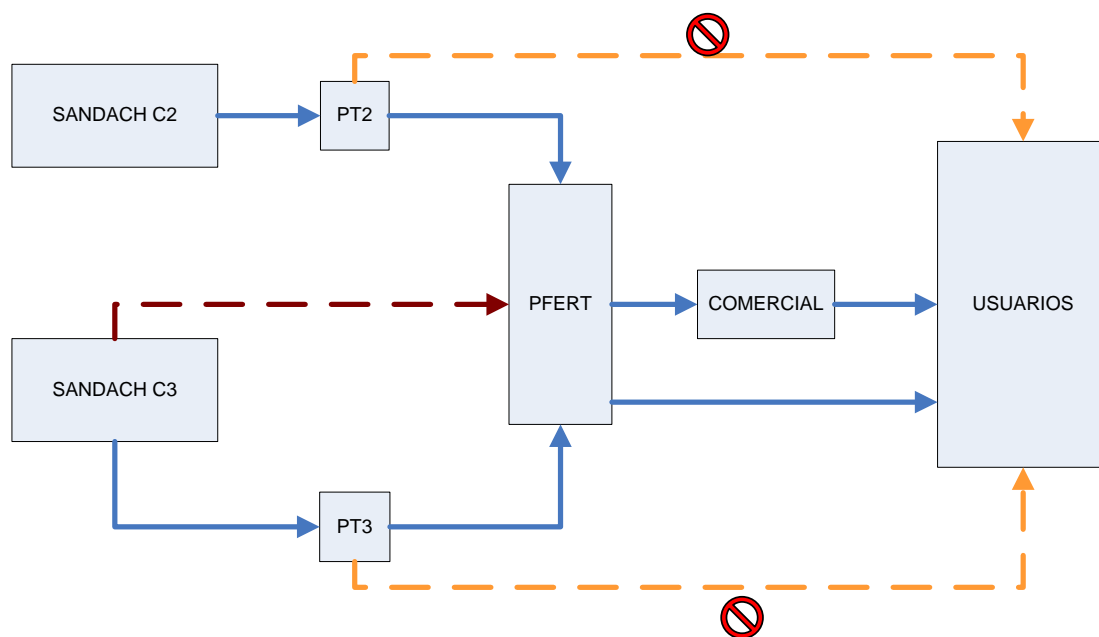


6.2 Riesgos derivados de la autorización de excepciones al requisito de mezcla.

Los argumentos anteriores son aplicables también a la decisión de autorizar la excepción que permite la puesta en el mercado de fertilizantes orgánicos que contengan HCH y PAT sin haber sido mezclados con una sustancia que impida su uso en alimentación animal, cuando se realiza en envases de menos de 50 Kg. para su venta directa al usuario final o en sacos de hasta 1000 Kg. de peso en los que se indique que *“no están destinados a su aplicación en tierras a las que tienen acceso los animales de granja”*.

Dado que los fabricantes deberán indicar para cada producto, cuando soliciten su inscripción en el registro, el ingrediente a mezclar con las HCH o PAT, o en caso contrario, declarar que van a utilizar estas excepciones, la DGRAG dispondrá de la información necesaria para poder orientar los controles oficiales sobre estos productos y fabricantes, así como la posibilidad de recabar información sobre los usuarios finales a los que se envían dichos productos de modo que puedan ser también objeto del control oficial.

6.3 Riesgos derivados del flujo de fertilizantes orgánicos con HCH y PAT



El Real Decreto 824/2005 prohíbe la puesta en el mercado de fertilizantes si no han sido previamente inscritos en el Registro de fertilizantes. Esto implica que no pueden enviarse HCH o PAT desde las plantas de transformación directamente al usuario a no ser que hayan sido registradas también con la actividad de plantas de fertilizantes (sección XI).

PT2, PTE: Plantas de transformación de categorías 2 y 3
PFERT: Plantas de fertilizantes



La figura anterior refleja el posible flujo de HCH y PAT comercializadas como productos fertilizantes. Como se indica, las plantas de transformación **no pueden suministrar HCH o PAT directamente a las explotaciones agrarias como productos fertilizantes**, a no ser que:

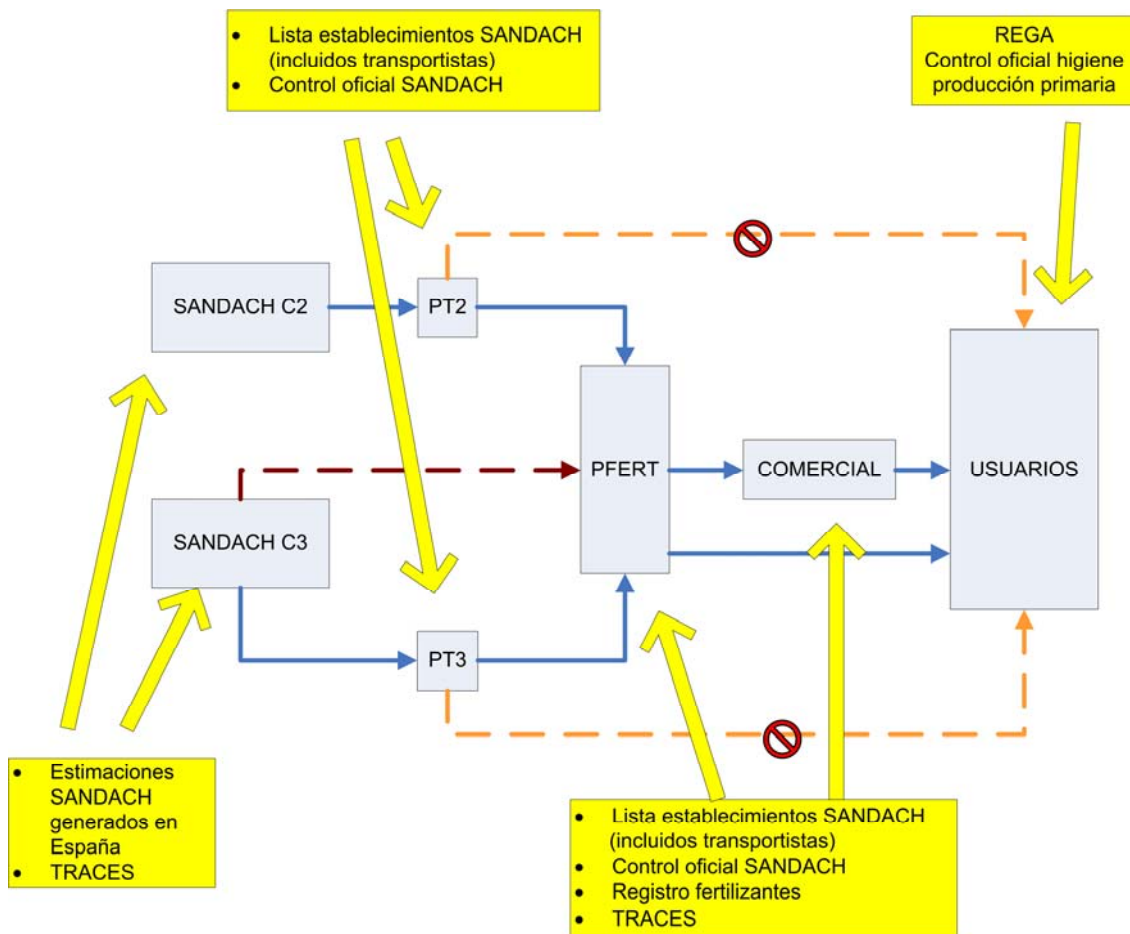
- las plantas estén también autorizadas y registradas para ejercer la actividad de fabricación de fertilizantes, y
- que los productos hayan sido inscritos en el registro de productos fertilizantes, cumpliendo con todos los requisitos derivados del Real Decreto 824/2005 y con todos los establecidos para los abonos y enmiendas orgánicos por la normativa comunitaria sobre subproductos animales.

Para garantizar que se minimiza el riesgo de un envío o uso incorrecto o ilegal de los abonos y enmiendas orgánicos es preciso:

- poder identificar a los eslabones de la cadena de producción, transporte, comercialización y uso de dichos productos
 - Identificando todos los posibles orígenes de materias primas o productos fertilizantes (nacionales, intracomunitarios, terceros países)
 - Identificando todos los establecimientos y operadores que intervienen (plantas intermedias, plantas de transformación, plantas de fertilizantes, almacenes, transportistas)
- realizar controles específicos sobre dicha cadena de producción y comercialización (Programa de control oficial de establecimientos, plantas y operadores SANDACH) y sobre los usuarios (Programa nacional de control oficial de higiene y sanidad de la producción primaria ganadera)

6.4 Mecanismos para garantizar el control del riesgo

La figura siguiente muestra las fuentes de información y los programas de control aplicables a cada eslabón de la cadena de producción de fertilizantes orgánicos.



Puede apreciarse que en cada eslabón de la cadena de producción, comercialización y uso de fertilizantes orgánicos existen herramientas de identificación y registro de los operadores implicados, y se aplica un programa oficial de control englobado en el Programa Nacional de controles oficiales de la cadena alimentaria.

Por tanto se dispone de suficientes elementos de control para poder garantizar que los riesgos se mantienen en niveles aceptables y que se puede detectar con un margen de confianza adecuado cualquier incumplimiento de la normativa comunitaria.

La información derivada de los programas de control se obtiene anualmente y en función de los resultados se revisan, para garantizar su efectividad, orientarlos hacia los aspectos en los que se detecte una mayor necesidad de control, y en su caso adoptar medidas de otro tipo para garantizar la seguridad de la gestión de los subproductos animales y productos derivados



7.- REGISTRO PREVIO A SU PUESTA EN EL MERCADO DE ABONOS Y ENMIENDAS DEL SUELO ORGÁNICOS ELABORADOS A PARTIR DE HCH Y PAT.

7.1 Solicitud de inscripción

Los productos fertilizantes que contengan HCH y PAT deberán ser inscritos en el Registro de productos fertilizantes antes de su puesta en el mercado, de acuerdo con el procedimiento establecido en el Real Decreto 824/2005,

En el formulario normalizado establecido por en la Orden ARM/1336/2010 deberán incluir, además de la información requerida en la misma, la siguiente:

1.- En la Ficha de características del producto:

a) Apartado 4, “Instalación donde se produce el fertilizante”: código SANDACH de la planta en la que se fabrica el fertilizante o se mezcla con la sustancia requerida por el Reglamento (UE) 142/2011.

b) En el caso de los abonos del grupo 2 y de las enmiendas del grupo 6, en el apartado 5.1 Materias de origen orgánico (vegetal y/o animal), junto a la descripción de la materia prima y la indicación del correspondiente código LER, se especificará, según proceda⁵:

- “Harinas de carne y hueso (categoría 2)”
- “Proteína animal transformada (categoría 3)”

2.- En el caso de los abonos del grupo 2 (Abonos orgánicos), a la solicitud se adjuntará documentación para justificar que la sustancia a utilizar permite garantizar que la mezcla no será usada con fines de alimentación animal, y se hará constar en el formulario, en el apartado “Objeto de la comunicación”, epígrafe a) “Otros documentos” la relación de dicha documentación.

3.- En el caso de los abonos órgano-minerales (grupo 3) no será preciso adjuntar la documentación requerida en el párrafo anterior ya que el porcentaje de abonos minerales utilizados en la mezcla, siempre que no sea residual, será considerado garantía suficiente de que la mezcla no será utilizada para alimentación animal. Como en todos los productos que deben inscribirse en el Registro de productos fertilizantes, es obligatorio comunicar el proceso de elaboración, especificando las materias primas utilizadas y los porcentajes en que entran a formar parte del abono orgánico que lo constituye.

4.- En caso de que no se utilice ninguna sustancia porque el producto se va a presentar en el mercado de acuerdo con las excepciones contempladas en el Reglamento 142/2011 se adjuntará una declaración del fabricante justificando, según corresponda, que el producto se va a comercializar exclusivamente en:

⁵ La sustancia empleada en la mezcla para excluir el uso del abono en alimentación animal deberá incluirse también en este apartado, como otra materia prima orgánica más (si fuese una sustancia de tipo inorgánico, el producto fertilizante se considerará abono organo-mineral)



- envases destinados a la venta directa para uso del consumidor final de hasta 50 Kg. o,
- grandes sacos de hasta 1000 Kg. no destinados a tierras a las que acceden animales de granja, en los que se hará constar de manera visible la leyenda **“no destinados a su aplicación en tierras a las que tienen acceso los animales de granja”**

7.2 Evaluación de la solicitud en relación con la normativa de subproductos animales.

De acuerdo con lo establecido en el Artículo 21 del Real Decreto 824/2005, las solicitudes se han de presentar a la Dirección General de recursos agrícolas y ganaderos (DGRAG). Cuando la solicitud se refiera a un producto que incluya en su composición HCH o PAT, ésta remitirá, además de las copias previstas en dicho artículo, una copia adicional a la unidad competente en materia de subproductos animales de la DGRAG (la Subdirección General de explotaciones y sistemas de trazabilidad-SGESTRAG).

Dicha unidad evaluará el cumplimiento de los requisitos establecidos en la normativa de subproductos animales e informará a la DGRAG con antelación suficiente al cumplimiento del plazo establecido en el punto 3 del artículo 21, para que ésta pueda decidir sobre la inscripción del producto en el registro.

Además, la SGESTRAG mantendrá una lista actualizada de las sustancias autorizadas, de los productos que las contienen y de los fabricantes que los elaboran o comercializan; así como de los fabricantes y productos que se acogen a las excepciones contempladas por la normativa de subproductos animales. Esta información será tenida en cuenta en la realización de los controles oficiales exigidos por el Reglamento (CE) nº 1069/2009.

7.3 Plazos para regularizar la situación en el registro.

Los fabricantes solicitarán la inscripción en el registro de los nuevos productos fertilizantes antes de su puesta en el mercado.

Los productos que contengan HCH o PAT y que hubieran sido fabricados antes de la entrada en vigor de la normativa comunitaria sobre subproductos animales (4 de marzo de 2011) pudieron comercializarse sin necesidad de mezclarlos con una sustancia que excluya su uso como piensos hasta el 31 de diciembre de 2011.

A partir del 4 de marzo de 2011 todos los productos fertilizantes que contengan HCH o PAT fabricados deben ser mezclados con una sustancia que excluya su



uso como piensos, y el fabricante deberá solicitar antes de su puesta en el mercado su inscripción en el registro de fertilizantes; o bien notificar a la DGRAG su intención de acogerse a las excepciones contempladas en el Reglamento 142/2011.

La DGRAG se dirigió a los fabricantes que disponen de productos registrados que contienen HCH o PAT y que en su composición no incluyen ya alguna de las sustancias contempladas en el reglamento para excluir su uso como alimento para animales de granja con fecha 11 de noviembre de 2011, informándoles de las novedades legislativas y solicitándoles la regularización de la situación de dichos productos en el registro.

Con fecha 1 de diciembre de 2011, la DGRAG ha notificado a aquellos fabricantes que aún no han regularizado la situación de sus productos en el registro de fertilizantes que inicia el procedimiento de cancelación del registro, lo que supone que no podrán comercializarse a partir de la fecha en que se haga efectiva dicha cancelación.